

M&K foam

Każda opowieść ma swój początek. Dla nas wszystko zaczęło się trzy dekady temu, a dokładniej w 1992 roku. To właśnie wtedy, w niewielkiej fabryce położonej w centrum Polski, powstał pierwszy materac do spania produkcji M&K foam Koło. Na początku nasze produkty trafiały wyłącznie na krajowy rynek, jednak z czasem zaczęły pojawiać się także w zagranicznych sklepach w różnych częściach Europy.


Wszystkie artykuły produkujemy w kraju, co daje gwarancję wysokiej jakości wykonania, dobrych materiałów i dbałości o najdrobniejsze detale. Pomimo wieloletniego doświadczenia i ogromnej wiedzy, wciąż rozwijamy się jako firma i nieustannie staramy się poprawiać jakość naszych produktów. Od lat skutecznie wprowadzamy na rynek nowoczesne rozwiązania, które pozwalają na zdrowy i komfortowy sen dla każdego. Wyróżniają nas markowe produkty dostępne w atrakcyjnych cenach oraz szybka realizacja zamówień.

Nasz zespół tworzą najlepsi specjaliści z wieloletnim doświadczeniem w branży. Zatrudniamy ludzi łączących różne kompetencje, dzięki czemu na każdy problem jesteśmy w stanie spojrzeć indywidualnie. Takie samo podejście przyświeca nam w relacjach z naszymi klientami. Wierzymy, że dobry i zdrowy sen to fundament udanego życia, dlatego oferujemy wyłącznie pewne i sprawdzone rozwiązania. Wszystko to robimy w trosce o Wasze zdrowie, o dobrą noc i jeszcze lepszy dzień!

Specjalnie dla Państwa przygotowaliśmy atrakcyjną ofertę nowoczesnych i funkcjonalnych łóżek oraz innych produktów do sypialni, które pomogą zapewnić dobry i regeneracyjny sen. Nasze wyroby można znaleźć wyłącznie w najlepszych salonach sypialnianych na terenie całego kraju. Przeszkoleni eksperci i sprzedawcy czekają, aby pomóc Państwu znaleźć łóżko idealne dla siebie. Zapraszamy do klubu dobrze wyspanych.

A photograph of a woman with long, wavy blonde hair kissing a young girl on the cheek. The girl is smiling and holding a large brown teddy bear. They are lying on a bed with white pillows. The text is overlaid on the bottom half of the image.

Z nami
możesz zostać
projektantem
własnego łóżka

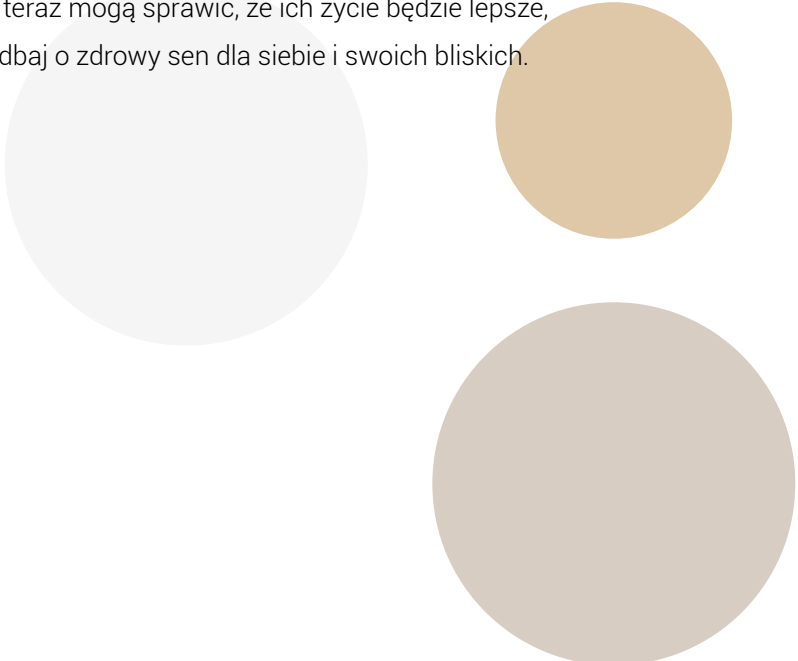


Czy wiesz, że przeciętny człowiek spędza w łóżku ok. 1/3 całego swojego życia?
W przypadku śpiochów pewnie będzie to nawet jeszcze więcej. Jak ważny w tym wszystkim jest wybór odpowiedniego łóżka? W końcu to przecież właśnie od materaca zależy, czy sen będzie zdrowy i regeneracyjny, a my wstaniemy rano wyspani i pełni sił.

Człowiek bywa zaskakujący. Poświęcamy bardzo dużo czasu na zakup samochodu, wybieramy markę, model i często nawet ulubiony kolor. Zastanawiamy się, czy wziąć wersję z lepszym wyposażeniem, żeby codzienne podróże do pracy były wygodniejsze, a wyjazd na wakacje był bardziej komfortowy. W aucie spędzamy o wiele mniej czasu każdego dnia niż we własnym łóżku z materacem, a mimo to, właśnie wybór łóżka traktujemy często z przymrużeniem oka.

Od ponad 30 lat z powodzeniem uświadamiamy wszystkich naszych Klientów, że łóżka i materace to nie tylko miejsce do spania. Sypialnia to przede wszystkim miejsce regeneracji i wypoczynku. Miejsce, gdzie po długim dniu i wspólnych rozmowach każdy z nas próbuje zebrać myśli, wyciszyć się. Sypialnia to przestrzeń, w której wreszcie można być sobą.

Chcemy pomóc stworzyć przyjazną przestrzeń do snu i odpoczynku. Oferujemy bogaty wybór nowoczesnych łóżek, gdzie każdy znajdzie coś dla siebie. Łóżka M&K foam pozwalają nam zadbać o wygląd Waszej sypialni. Naszą filozofią od lat jest chęć pomagania innym. Uświadamiamy naszym Klientom, że właśnie dzisiaj, tu i teraz mogą sprawić, że ich życie będzie lepsze, zdrowsze i przyjemniejsze. Zadbaj o zdrowy sen dla siebie i swoich bliskich.



produkt **Polski**

u nas możesz zostać **projektantem**
własnego wnętrza

szeroki **wybór**
produktów

nietypowe rozmiary

Dlaczego M&K foam?

ponad 700 punktów
Sprzedaży w Polsce

serwis **door-to-door**

szybka dostawa

Zaprojektuj z nami swoje wnętrze!

1. Łóżka tapicerowane	6-33
2. Multisystem Łóżka	34-67
• zagłówki	40-49
• panele	50-51
• elementy tapicerowane	52-55
• korpusy	56-67
3. Box kontynentalny	68-71
4. Szafki i Komody	72-75
5. Siedziska i Sofy	76-79



ŁÓŻKA TAPICEROWANE

„Elegancja nie polega na tym, by być zauważonym, lecz aby zostać zapamiętanym”.

Giorgio Armani



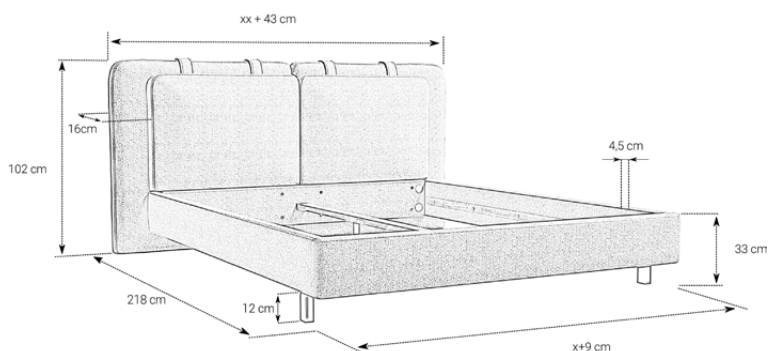
ŁÓŻKO: 81206
SZAFKA: 04
TKANINA: 20066

ŁÓŻKO TAPICEROWANE

81258

+ SZAFKA 11

Poszukując prostych, ponadczasowych rozwiązań, stworzyliśmy łóżko z wyjątkową propozycją, w której piękno klasycznej formy idzie w parze z solidnym wykonaniem. To właśnie prostota stanowi tutaj prawdziwą siłę. Korpus łóżka oraz solidny zagłówek tworzą harmonijne połączenie, które doskonale wpisze się równie w nowoczesne, minimalistyczne wnętrza, jak i te o bardziej tradycyjnym charakterze. Wysoka jakość to nasza dewiza, dlatego do produkcji łóżka używamy wyłącznie komponentów o najwyższych standardach. Dzięki temu jesteśmy pewni, że nasze łóżko będzie służyć przez lata, zachowując swoją formę i funkcjonalność. Ponadto bogata gama dostępnych kolorów tkanin obiciowych pozwala na dopasowanie łóżka do indywidualnych preferencji i charakteru wnętrza. Łóżko, oprócz standardowych wymiarów, dostępne jest w różnej długości i szerokości, dopasowanych do Twojego wnętrza. Łóżko 81258 to nie tylko mebel, to wyraz stylu i dbałości o detale.







ŁÓŻKO: 81264
SZAFKA: 02
TKANINA: 30541

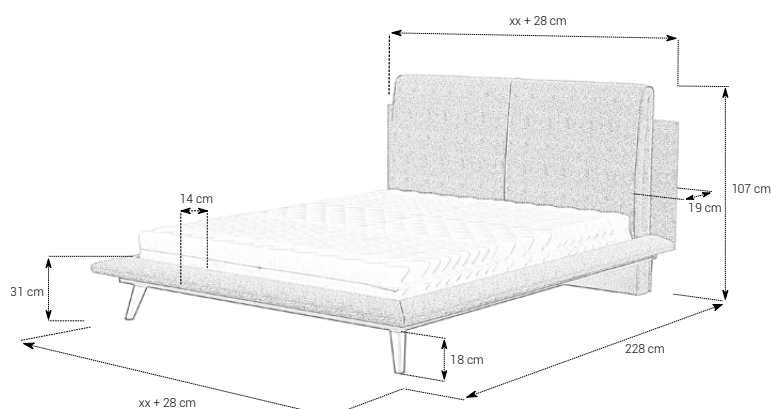


ŁÓŻKO TAPICEROWANE

81264

+ SZAFKA 02

Łóżko to jest połączeniem nowoczesnego wzornictwa z subtelnym nawiązaniem do stylu retro. Jego unikalna konstrukcja korpusu nadaje lekkości i delikatności, jednocześnie utrzymując się stabilnie na solidnych nogach. Zagłówek składa się z dwóch elegancko ułożonych poduch, które dodają mu uroku i wyrafinowanego charakteru. Łóżko w zdecydowanym stopniu przyciąga wzrok i będzie stanowić centralny punkt każdej sypialni, spełniając oczekiwania nawet najbardziej wymagających Klientów. Bogaty wybór tkanin obiciowych pozwala dostosować mebel do dowolnego stylu wnętrza. Aby osiągnąć pełen komfort i zadowolenie z użytkowania, rekomendujemy skompletowanie łóżka z odpowiednio dobranym stelażem i materacem z naszej oferty. Dzięki temu doznasz nie tylko estetycznej przyjemności, ale także zapewnisz sobie doskonały sen i relaks.



ŁÓŻKO TAPICEROWANE

81275

+ SZAFKA 04

Wyjątkowe, nowoczesne łóżko tapicerowane z klasyczną prostą ramą oraz efektownym zagłówkiem zdobionym pionowymi przeszyciami. Elementem wyróżniającym ten model jest podświetlana półka, która dzięki klimatycznym światłom doda każdemu wnętrzu przytulności. Łóżko zbudowane jest z trwałej płyty w tkaninie meblowej. Szeroka gama kolorystyczna dostępnych tkanin sprawia, że łóżko dopasuje się idealnie do wnętrz o najróżniejszym charakterze. Model 81275 stoi stabilnie na plastikowych, chromowanych nóżkach, które za dopłatą można zamienić na drewniane w kolorze czarnym lub brązowym. Łóżko wyposażać można w pojemnik na pościel ze stelażem na ramie drewnianej lub metalowej. Poza standardowymi wymiarami łóżko jest dostępne również w nietypowej długości i szerokości. Za dopłatą istnieje możliwość otapicerowania tyłu zagłówka. Dla pełnego zadowolenia klienta zalecamy skorzystanie z odpowiedniego stelaża i materaca dostępnego w ofercie producenta. Zagwarantuje to nie tylko estetyczny wygląd, ale również zdrowy i komfortowy sen.

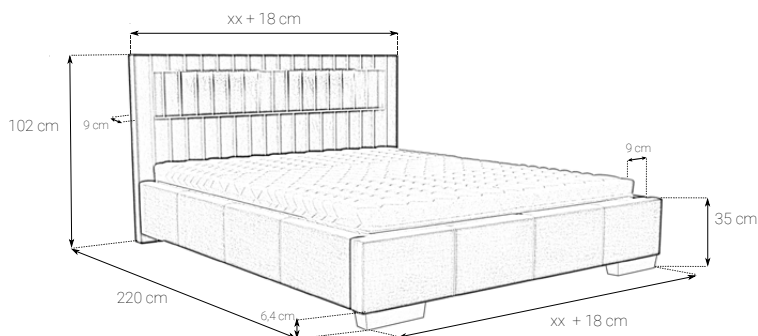
Możliwość konfiguracji z nogami drewnianymi za dopłatą.



NOG-DT-021-BRA



NOG-DT-021-CZ







80209

Łóżko tapicerowane
Dł. 225cm szer. XX+17cm wys. korpusu 36cm
wys. zagłówka 117cm



80263

Łóżko tapicerowane
Dł. 221cm szer. XX+18cm wys. korpusu 37cm
wys. zagłówka 86cm



80264

Łóżko tapicerowane
Dł. 214cm szer. XX+18cm wys. korpusu 37cm
wys. zagłówka 86cm



80265

Łóżko tapicerowane
Dł. 214cm szer. XX+18cm wys. korpusu 37cm
wys. zagłówka 86cm



83091

Łóżko tapicerowane
Dł. 210cm szer. XX+17cm wys. korpusu 44cm
wys. zagłówka 112cm



80271

Łóżko tapicerowane
Dł. 220cm szer. XX+17cm wys. korpusu 36cm
wys. zagłówka 91cm



80295

Łóżko tapicerowane
Dł.233cm szer.XX+64cm wys.korpusu 44cm
Wys. zagłówek 87cm



81205

Łóżko tapicerowane
Dł.228cm szer.XX+17cm wys.korpusu.43cm
wys. zagłówek 104cm



81231

Łóżko tapicerowane
dł.212cm szer.XX+10cm wys.korpusu 37cm
wys. zagłówek 104cm



81210

Łóżko tapicerowane
dł.212cm szer.XX+12cm wys.korpusu 37cm
wys. zagłówek 68cm



81211

Łóżko tapicerowane
średnica. 250cm wys.korpusu 40cm
wys. zagłówek 94cm



81217

Łóżko tapicerowane
dł.228cm szer.XX+17cm wys.korpusu 43cm
wys. zagłówek 104cm



ŁÓŻKO: 81240
SZAFKA: 11
TKANINA: 10332

ŁÓŻKO TAPICEROWANE

81240

+ SZAFKA 11

Niezwykle efektowne łóżko tapicerowane, którego prosta rama i wyrazisty zagłówek tworzą idealne połączenie. Model ten stanowi doskonały wybór zarówno do klasycznych, jak i bardziej nowoczesnych sypialni. Łóżko zbudowane z trwałej drewnianej konstrukcji w obiciu z tkaniny meblowej dostępnej w szerokiej gamie kolorystycznej. Model 81240 stoi stabilnie na prostych 18-centymetrowych nogach, do wyboru spośród 4 dostępnych modeli. Nadają one całej konstrukcji lekkości i subtelności. Łóżko poza standardowymi wymiarami może zostać wykonane na każdy, nawet najbardziej nietypowy wymiar. Istnieje również możliwość otapicerowania tyłu zagłówka za dopłatą. Dla uzyskania pełnego zadowolenia klienta zalecamy dobranie odpowiedniego stelaża i materaca z naszej oferty, co zagwarantuje nie tylko wyjątkowy wygląd, ale również zdrowy i komfortowy sen.

Do wyboru jeden z poniższych modeli nóg.



NOG-STA01-18-CZ



NOG-STA02-18-CZ



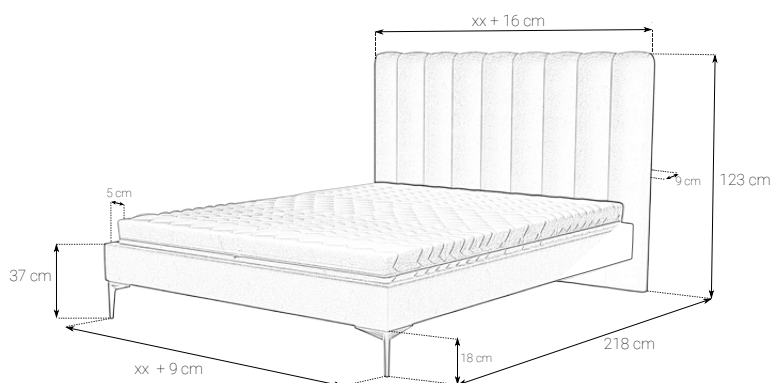
NOG-STA03-18-CZ



NOG-STA04-18-ZL



NOG-STA04-18-CZ

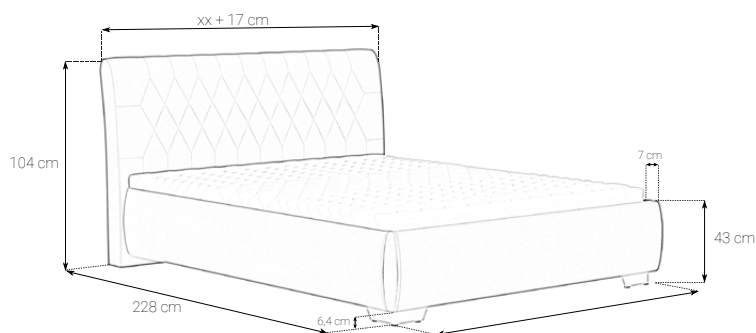


ŁÓŻKO TAPICEROWANE

81218

+ SZAFKA 04

Nowoczesne łóżko tapicerowane, którego delikatnie zaokrąglona rama w połączeniu z wyrazistym, przeszywanym zagłówkiem tworzą oryginalną kompozycję. To wyjątkowe łóżko doskonale prezentuje się w przestronnych wnętrzach, dodając im charakteru. Łóżko dostępne jest również w wersji z zagłówkiem ozdobionym kryształkami Swarovski™, co dodaje mu wyjątkowej elegancji. Cała konstrukcja oparta jest na solidnej płycie, obitej wysokiej jakości tkaniną meblową, dostępną w szerokiej gamie kolorystycznej. Otapicerowany w tylnej części zagłówek oferuje większe możliwości aranżacyjne. Możliwość zastosowania pojemnika na pościel ze stelażem na ramie drewnianej lub metalowej. Poza standardowymi wymiarami łóżko jest dostępne również w nietypowej długości i szerokości. Dla uzyskania pełnego zadowolenia klienta zalecamy dobranie odpowiedniego stelaża i materaca z naszej oferty, co zagwarantuje nie tylko wyjątkowy wygląd, ale również zdrowy i komfortowy sen.







ŁÓŻKO: 81246
SZAFKA: 07
TKANINA: 5MZ14

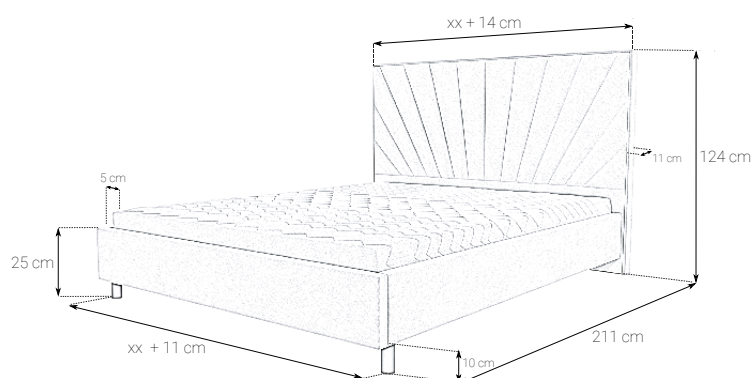


ŁÓŻKO TAPICEROWANE

81246

+ SZAFKA 07

Nowoczesne, tapicerowane łóżko, którego prosta rama zwieńczona finezyjnym, przeszywanym promieniście zagłówkiem, tworzą kompozycję idealną do wnętrz zarówno nowoczesnych, jak i klasycznych. Konstrukcja z płyty na zewnątrz obita jest tkaniną meblową w szerokiej gamie kolorystycznej. Mebel stoi stabilnie na okrągłych, chromowanych nogach. Poza standardowymi wymiarami łóżko jest dostępne również w nietypowej długości i szerokości. Za dodatkową opłatą zagłówek można otapicerować w tylnej części. Dla uzyskania pełnego zadowolenia Klienta zalecamy odpowiedni stelaż i materac z naszej oferty.



Łóżka tapicerowane



81230

Łóżko tapicerowane
dł.212cm szer.XX+20cm wys. korpusu 51cm
wys. zagłówka 122cm



81236

Łóżko tapicerowane
dł.216cm szer.XX+14cm wys. korpusu.42cm
wys. zagłówka 102cm



81238

Łóżko tapicerowane
dł.217cm szer.XX+10cm wys. korpusu 29cm
wys. zagłówka 100cm



81239 D

Łóżko tapicerowane
dł.215cm szer.XX+10cm wys. korpusu 27cm
wys. zagłówka 120cm



81241

Łóżko tapicerowane
dł.215cm szer.XX+27cm wys. korpusu 37cm
wys. zagłówka 121cm



81245

Łóżko tapicerowane
dł.208cm szer.XX+18cm wys. korpusu 35cm
wys. zagłówka 122cm



81247

Łóżko tapicerowane
dł.213cm szer.XX+14cm wys. korpusu 35cm
wys. zagłówek 121cm



81249

Łóżko tapicerowane
dł.225cm szer. XX+24cm wys. korpusu 38cm
wys. zagłówek 122cm



81248

Łóżko tapicerowane
dł.214cm szer.XX+11cm wys. korpusu 43cm
wys. zagłówek 119cm



81271

Łóżko tapicerowane
dł.220cm szer.XX+18cm wys. korpusu 36cm
wys. zagłówek 92cm



81272

Łóżko tapicerowane
dł.222cm szer.XX+45cm wys. korpusu 35cm
wys. zagłówek 118cm



81274

Łóżko tapicerowane
dł.220cm szer.XX+18cm wys. korpusu 35cm
wys. zagłówek 92cm



ŁÓŻKO: 81252
SZAFKA: 02
TKANINA: 50191



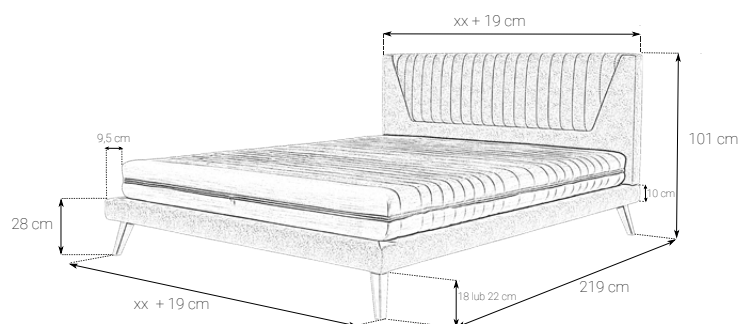
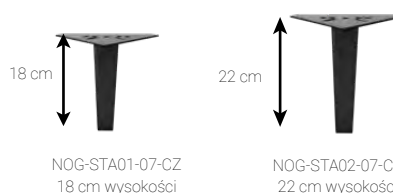
ŁÓŻKO TAPICEROWANE

81252

+ SZAFKA 02

Nowoczesne, tapicerowane łóżko, którego prosta rama i niski zagłówek tworzą klasyczną kompozycję. Zagłówek z niestandardowym przeszyciem to element wyróżniający ten model. Doskonale sprawdzi się zarówno w klasycznej, jak i nowoczesnej sypialni. Konstrukcja ramy drewnianej na zewnątrz obita jest tkaniną meblową w szerokiej gamie kolorystycznej, a w korpusie łóżka, od strony wewnętrznej, widoczne jest drewno. Zagłówek łóżka w tylnej części jest otapicerowany, co zwiększa możliwości aranżacyjne. Mebel stoi stabilnie na subtelnym metalowych nóżkach. Wysokość nóg do wyboru: 18 cm lub 22 cm. Poza standardowymi wymiarami łóżko jest dostępne również w nietypowej długości i szerokości. Dla uzyskania pełnego zadowolenia klienta zalecamy dobranie odpowiedniego stelaża i materaca z naszej oferty, co zagwarantuje nie tylko wyjątkowy wygląd, ale również zdrowy i komfortowy sen.

Do wyboru wysokość nóg:



ŁÓŻKO TAPICEROWANE

81244

+ SZAFKA 03

Nowoczesne, tapicerowane łóżko, którego prosta rama i wysoki zagłówek tworzą klasyczną kompozycję. Panelowy styl przeszyci zagłówek dodaje wizualnej przestronności i elegancji. Doskonale sprawdzi się zarówno w klasycznej, jak i nowoczesnej sypialni. Konstrukcja ramy drewnianej na zewnątrz obita jest tkaniną meblową w szerokiej gamie kolorystycznej, a w korpusie łóżka, od strony wewnętrznej, widoczne jest drewno. Za dodatkową opłatą zagłówek można otapicerować w tylnej części. Mebel stoi stabilnie na subtelnym metalowych nóżkach, które nadają całości delikatności i lekkości. Wzór nóg do wyboru. Poza standardowymi wymiarami łóżko jest dostępne również w nietypowej długości i szerokości. Istnieje możliwość wyboru wysokości mocowania listew podtrzymujących stelaż. Dla uzyskania pełnego zadowolenia Klienta zalecamy odpowiedni stelaż i materac z naszej oferty

Do wyboru jeden z poniższych modeli nóg.



NOG-STAO1-18-CZ



NOG-STAO2-18-CZ



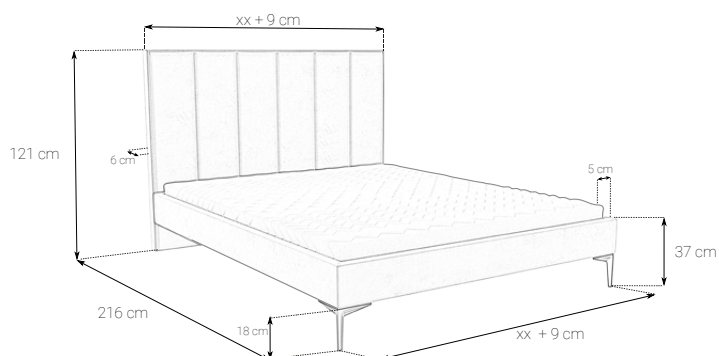
NOG-STAO3-18-CZ



NOG-STAO4-18-ZL



NOG-STAO4-18-CZ







ŁÓŻKO: 81248
PUFA OKRĄGŁA: 81711
TKANINA: 10335



ŁÓŻKO TAPICEROWANE

81248

+ PUFA OKRĄGŁA 81711

Nowoczesne, tapicerowane łóżko, którego prosta rama zwieńczona minimalistycznym zagłówkiem, zbudowanym z dwóch kwadratowych paneli, tworzą kompozycję idealną do stylowych, nowoczesnych wnętrz. Zagłówek jest mocowany do ramy łóżka, nie ma styczności z podłożem. Konstrukcja z płyty na zewnątrz obita jest tkaniną meblową w szerokiej gamie kolorystycznej. Mebel stoi stabilnie na subtelnym, wysmukłych nóżkach, które dają wrażenie delikatności i lekkości całej konstrukcji. Wzór nóżek do wyboru. Poza standardowymi wymiarami łóżko jest dostępne również w nietypowej długości i szerokości. Za dodatkową opłatą zagłówek można otapicerować w tylnej części. Dla uzyskania pełnego zadowolenia Klienta zalecamy odpowiedni stelaż i materac z naszej oferty.

Do wyboru jeden z poniższych modeli nóg.



NOG-STA01-18-CZ



NOG-STA02-18-CZ



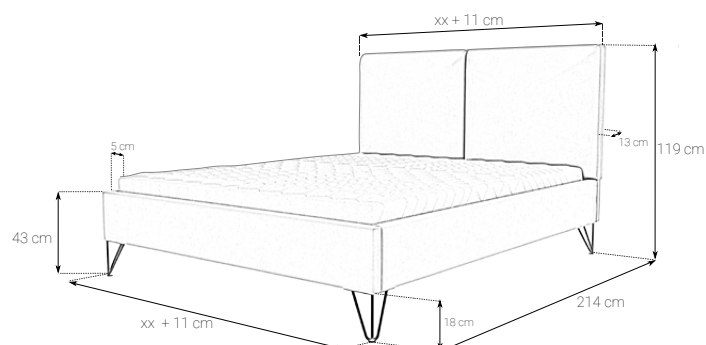
NOG-STA03-18-CZ



NOG-STA04-18-ZL



NOG-STA04-18-CZ

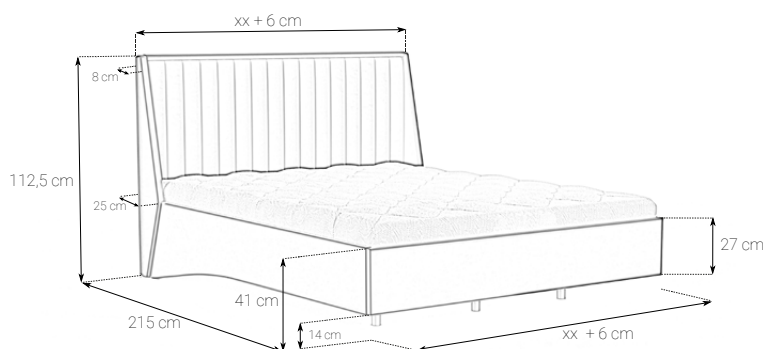


ŁÓŻKO TAPICEROWANE

81280

+ SZAFKA 81719

Niezwykle współczesne łóżko tapicerowane, którego konstrukcja ramy została zaprojektowana tak, aby sprawiać wrażenie lewitowania nad ziemią, stojąc jednocześnie stabilnie na wytrzymałych nóżkach. Cechą wyróżniającą ten model jest jego zagłówek obudowany grubą, solidną ramką z możliwością wyboru wzoru pikowania (spośród zagłówek panelowych dostępnych w ofercie M&K foam wykluczając: ZPN100, ZPS100, ZPW100). Tak wyjątkowe połączenie sprawia, że łóżko staje się centralnym punktem w sypialni i nadając jej niezwykły charakter. Wszystkie wykorzystane do produkcji komponenty są najwyższej jakości, co gwarantuje wytrzymałość na długie lata. Poza standardowymi wymiarami łóżko dostępne jest w nietypowej długości i szerokości, co pozwala dostosować je do Twoich potrzeb. Dla uzyskania pełnego zadowolenia klienta zalecamy zastosowanie stelaża oraz materaca z oferty M&K foam.





ŁÓŻKO: 81280
DOBRY ZAGŁÓWEK: ZP058
SZAFKA: 81719
TKANINA: 10344

ŁÓŻKO TAPICEROWANE

81266

Dostępne również w wersji;
RS, SP i ST

Dziecięce łóżko tapicerowane składające się z prostej ramy oraz zagłówka i zanózka w kształcie sympatycznego misia. W podstawowej wersji - wymaga dokupienia stelaża.



ŁÓŻKO TAPICEROWANE

81267-RS

Dostępne również w wersji;
standard, SP i ST

Dziecięce łóżko tapicerowane z zagłówkiem w kształcie tęczy. Wersja RS posiada stelaż oraz bocznie otwierany pojemnik, który zapewnia dodatkowe miejsce do przechowywania najpotrzebniejszych przedmiotów.

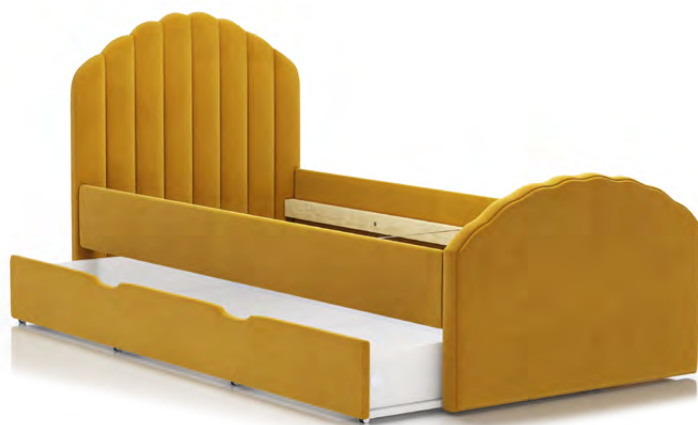


ŁÓŻKO TAPICEROWANE

81268-SP

Dostępne również w wersji;
standard, RS i ST

Dziecięce łóżko tapicerowane z zagłówkiem w kształcie muszli. Łóżko w wersji SP wyposażone zostało w wysuwaną szufladę, zapewniającą dodatkowe miejsce. Wymaga dokupienia stelaża



ŁÓŻKO TAPICEROWANE

81269-ST

Dostępne również w wersji;
standard, RS i SP

Dziecięce łóżko tapicerowane z zagłówkiem w kształcie chmurki. Łóżko w wersji ST wyposażone zostało w dodatkowy, wysuwany stelaż. Wymaga dokupienia głównego stelaża.



Standard

Wariant podstawowy



SP

Wariant z wysuwaną szufladą



Junior

Każde z łóżek z serii dziecięcej
dostępny w poniższych wariantach

RS

Wariant z podnoszonym stelażem



ST

Wariant oferujący wysuwaną funkcję spania



multi system



ŁÓŻKA MULTISYSTEM

„Aby być niezastąpionym, zawsze trzeba być odmiennym.”

Coco Chanel



Zdecyduj, który korpus odpowiada
Twoim potrzebom:

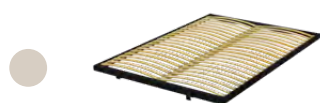


KORPUS Z POJEMNIKIEM



KORPUS BEZ POJEMNIKA

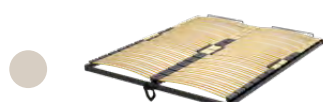
Wybierz jedną z trzech ram:



RAMA DREWNIANA



RAMA METALOWA



RAMA TRIOFLEX

Do wyboru:



ŚLIZGACZE



NOGI



SYSTEM ŁĄCZNE ŁÓŻKO



KORPUS: KR-RM-N
ZAGŁÓWEK: Z64
SZAFKA: 02
TKANINA: 50210

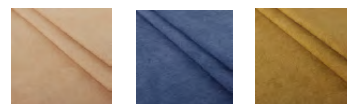
Ponad 100 zagłówek
i paneli do wyboru:



Nietypowa wysokość i szerokość
zagłówka. Zdecyduj, czy jego tył
ma być tapicerowany:



Różne tkaniny do wyboru:





KORPUS: KR-RM-N
ZAGŁÓWEK: Z62
SZAFKA: 03
TKANINA: 10334



Zagłówki
Panele
Elementy Tapicerowane

„Życia nie mierzy się ilością oddechów, ale ilością chwil, które zapierają dech w piersiach.”

Michael Vancev



Z01

Zagłówek multisystem
wys.110cm grub.11cm



Z02

Zagłówek multisystem
wys.114cm grub.10cm



Z06

Zagłówek multisystem
wys.104cm grub.8cm



Z08

Zagłówek multisystem
wys.104cm grub.8cm



Z09

Zagłówek multisystem
wys.104cm grub.12cm



Z12

Zagłówek multisystem
wys.104cm grub.10cm



KORPUS: KSU
ZAGŁÓWEK: Z15.D
SZAFKA: 03
TKANINA: 40270

**Z15 D**

Zagłówek multisystem
wys.104cm grub.11cm

**Z96**

Zagłówek multisystem
wys.118cm grub.15cm

**Z22**

Zagłówek multisystem
wys.116cm grub.9cm

**Z23**

Zagłówek multisystem
wys.123cm grub.12cm

**Z25**

Zagłówek multisystem
wys.106cm grub.10cm

**Z26**

Zagłówek multisystem
wys.116cm grub.9cm



Z27

Zagłówek multisystem
wys.105cm grub.11cm



Z28

Zagłówek multisystem
wys.104cm grub.11cm



Z31

Zagłówek multisystem
wys.118cm grub.10cm



Z115

Zagłówek multisystem
wys.119cm grub.11cm



Z41

Zagłówek multisystem
wys.124cm grub.8cm



Z42

Zagłówek multisystem
wys.124cm grub.8cm



Z65

Zagłówek multisystem
wys.121cm grub.6cm



Z66

Zagłówek multisystem
wys.121cm grub.6cm



Z67

Zagłówek multisystem
wys.121cm grub.6cm



Z68

Zagłówek multisystem
wys.121cm grub.6cm



Z69

Zagłówek multisystem
wys.121cm grub.6cm



Z04

Zagłówek multisystem
wys.140cm grub.15cm





Z91

Zagłówek multisystem
wys.118cm grub.5cm



Z92

Zagłówek multisystem
wys.118cm grub.5cm



Z93

Zagłówek multisystem
wys.118cm grub.5cm



Z94

Zagłówek multisystem
wys.118cm grub.5cm



Z95

Zagłówek multisystem
wys.128cm grub.11cm



Z90

Zagłówek multisystem
wys.118cm grub.5cm



Z49

Zagłówek multisystem
wys.104cm grub.12cm



Z55

Zagłówek multisystem
wys.106cm grub.13cm



Z53

Zagłówek multisystem
wys.104cm grub.15cm
tył zagłówka tapicerowany



Z54

Zagłówek multisystem
wys.104cm grub.5cm



Z62

Zagłówek multisystem
wys.125cm grub.8cm



Z64

Zagłówek multisystem
wys.124cm grub.15cm



Z50

Zagłówek multisystem
wys.125cm grub.8cm



Z58

Zagłówek multisystem
wys.123cm grub.12cm



Z97

Zagłówek multisystem
wys.126-151cm grub.23cm



Z99

Zagłówek multisystem
wys.128cm grub.16cm



Z240

Zagłówek multisystem
wys.124cm grub.11cm



Z241

Zagłówek multisystem
wys.121cm grub.6cm



Z242

Zagłówek multisystem
wys.122cm grub.8cm



Z243

Zagłówek multisystem
wys.121cm grub.8cm



Z244

Zagłówek multisystem
wys.121cm grub.8cm



Z246

Zagłówek multisystem
wys.121cm grub.7cm



Z247

Zagłówek multisystem
wys.121cm grub.8cm



Z275

Zagłówek multisystem
wys.121cm grub.11cm



ZPN50

Panel multisystem - niski
wys.60cm grub.5cm



ZPN100

Panel multisystem - niski
wys.60cm grub.7cm



ZPS09

Panel multisystem - średni
wys.90cm grub.12cm



ZPS26

Panel multisystem - średni
wys.90cm grub.9cm



ZPW23

Panel multisystem - wysoki
wys.120cm grub.7cm

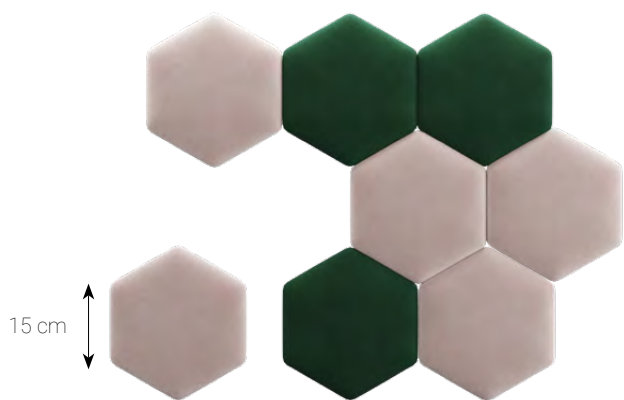


ZPW58

Panel multisystem - wysoki
wys.120cm grub.7cm



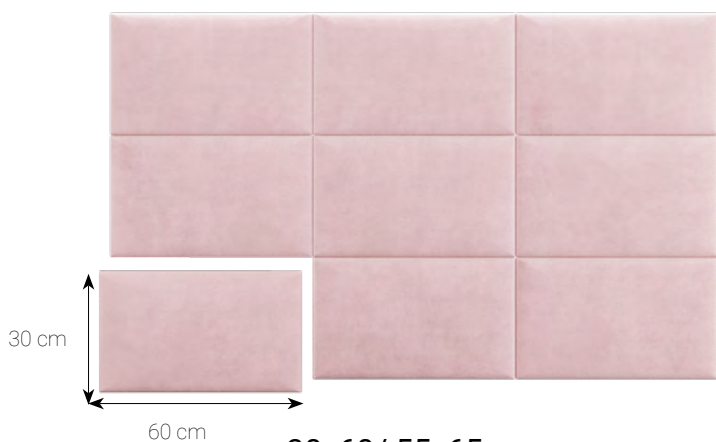
Element tapicerowany stanowi oryginalną alternatywę dla klasycznych zagłówek, gdyż pozwala nadać wezglowiu indywidualny kształt. Elementy dostępne są w bogatej ofercie tkanin obiciowych i idealnie komponują się z korpusami z serii Multisystem. Istnieje możliwość zamówienia ich w nietypowej szerokości i długości, co umożliwi nadanie sypialni niepowtarzalnego charakteru.



30x30

Element tapicerowany heksagon

wys.30cm dł.boku.15cm grub.3,5cm



30x60/ 55x65

Element tapicerowany kostka

wys.30cm szer.60cm grub.3,5cm





Bogaty wybór paneli na wymiar







Korpusy

„Przyszłość należy do tych, którzy wierzą w piękno swoich marzeń.”

Eleonor Roosevelt





KORPUS: KBO-S
PANEL: ZPN40
TKANINA: 60052

Warianty ram do korpusów z pojemnikiem

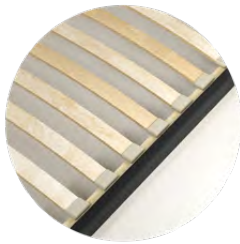
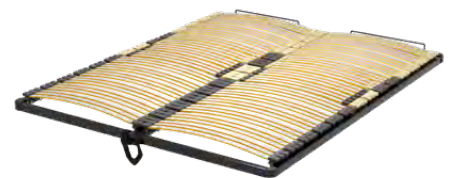
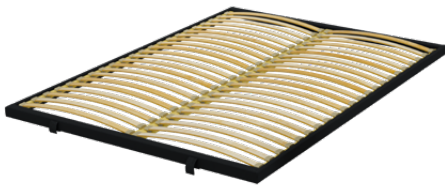
KBO, KBS, KN, KR, KS, KU, KW



RD

RM

RMT



Rama drewniana
zmontowana

Posiada 23 rzędy listew giętych zamontowanych w elastycznych uchwytach na ramie drewnianej.

Rama metalowa
do montażu

Posiada 28 rzędów listew giętych zamocowanych w elastycznych podwójnych uchwytach w ramie metalowej. Istnieje możliwość dołożenia regulatorów twardości w stelażu.

Rama metalowa trioflex
do montażu

Posiada 42 rzędy listew giętych zamocowanych w elastycznych potrójnych uchwytach na ramie metalowej. W części środkowej ma dodatkową regulację twardości.

KORPUSY multi system



KN

Korpus
dł.208cm szer.XX+14cm wys.36cm + 8cm*
Do wyboru ślizgacz meblowy lub noga.



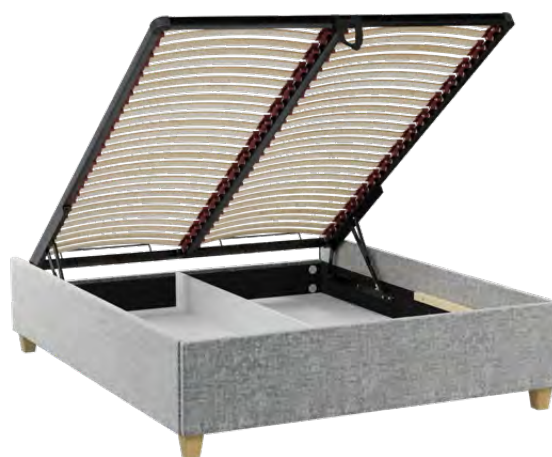
KBO

Korpus
dł.213cm szer.XX+21cm wys.35cm + 1,5cm*
Do wyboru ślizgacz meblowy lub noga.



KR

Korpus
dł.204cm szer.XX+6cm wys.35cm+10cm*
Do wyboru ślizgacz meblowy lub noga.



KR-RM

Korpus
dł.204cm szer.XX+6cm wys.35cm+10cm*
Do wyboru ślizgacz meblowy lub noga.



KRA

Korpus
dł.206cm szer.XX+6cm wys.29cm+8cm*
Do wyboru ślizgacz meblowy lub noga.



KSA

Korpus
dł.207cm szer.XX+9cm wys.35,5cm+1,5cm*
Do wyboru ślizgacz meblowy lub noga.



KS-RM

Korpus
dł.204cm szer.XX+6cm wys.35,5cm+8cm*
Do wyboru ślizgacz meblowy lub noga.



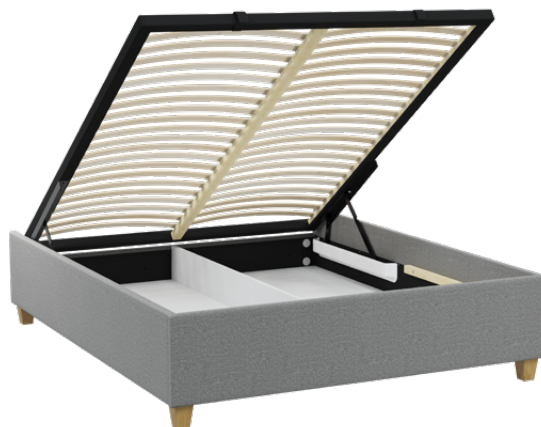
KW-RM

Korpus
dł.205,5cm szer.XX+9cm wys.41cm+1,5cm*
Do wyboru ślizgacz meblowy lub noga.



KR-RMT

Korpus
dł.204cm szer.XX+6cm wys.35cm+10cm*
Do wyboru ślizgacz meblowy lub noga.



KR-RD

Korpus
dł.204cm szer.XX+6cm wys.35cm+10cm*
Do wyboru ślizgacz meblowy lub noga.



KBS

Korpus
dł.212cm szer.XX+21cm wys.28cm+6,7cm



KSU

Korpus
dł.212cm szer.XX+6cm wys.43cm



KS-RB

Korpus
dł.206,5cm szer.XX+6cm wys.35,5cm+1,5cm*
Do wyboru ślizgacz meblowy lub noga.



KSS

Korpus
dł.208cm szer.XX+6cm wys.40,5cm



TIK

Korpus
dł.201cm szer.XX+1cm wys.26cm+8cm*
Do wyboru ślizgacz meblowy lub noga.



TIK-LUX

Korpus
dł.200cm szer.XX+1cm wys.11cm+26cm+8cm*
Do wyboru ślizgacz meblowy lub noga.



TIK-W

Korpus
dł.201cm szer.XX+1cm wys.37,5cm+1,5cm*
Do wyboru ślizgacz meblowy lub noga.



TIK-LUX-LS

Korpus
dł.200cm szer.XX+1cm wys.8cm+26cm+8cm*
Do wyboru ślizgacz meblowy lub noga.



KSZ

Korpus
dł.204cm szer.XX+6cm wys.17cm+12cm



TIK SI

Korpus
dł.201cm szer.XX+1cm wys.35cm+12cm*
do wyboru ślizgacz meblowy lub noga.



KE

Korpus
dł.202cm szer.XX+1cm wys.16cm+12cm+8cm*



KES

Korpus
dł.201cm szer.XX+1cm wys.26cm+8cm*
Do wyboru ślizgacz meblowy lub noga.



KPO

Korpus
dł.201cm szer.XX+1cm wys.21cm+8cm*



KP2

Korpus
dł.201cm szer.XX+1cm wys.32cm+8cm*
Do wyboru ślizgacz meblowy lub noga.



KD

Korpus
dł.209cm szer.XX+9cm wys.19cm+18cm*



SKR

Korpus
dł.207cm szer.XX+9cm wys.19cm+18cm*



KTWIN

Korpus
dł.209cm szer.XX+9cm wys.13cm+18cm*



KTN

Korpus
dł.201cm szer.XX+6cm wys.31cm
Noga tapicerowana w kolorze korpusu

Nogi do łóżek multisystem

NOGA DO ŁÓŻEK MULTISYSTEM

Noga drewniana - brązowa
8X8X8 lub 12 cm wysoka



NOGA DO ŁÓŻEK MULTISYSTEM

Noga drewniana - czarna
8X8X8 lub 12 cm wysoka



NOGA DO ŁÓŻEK MULTISYSTEM

Noga drewniana - biała
8X8X8 lub 12 cm wysoka



NOGA DO ŁÓŻEK MULTISYSTEM

Noga drewniana walcowa - biała
8X8X8 lub 12 cm wysoka



NOGA DO ŁÓŻEK MULTISYSTEM

Noga drewniana walcowa - czarna
8X8X8 lub 12 cm wysoka



NOGA DO ŁÓŻEK MULTISYSTEM

Noga drewniana walcowa - brązowa
8X8X8 lub 12 cm wysoka



NOGA DO ŁÓŻEK MULTISYSTEM

Nogi plastikowe - wenge, brąz, srebrna, czarna, złota
8X8X8 cm wysoka



NOGA DO ŁÓŻEK MULTISYSTEM

Noga drewniana trapezowa - naturalna
12 cm wysoka



NÓŻKI PASUJĄCE JEDYNIEM DO KORPUSU TIK | KN | KP2

NOGA DO ŁÓŻEK MULTISYSTEM

Noga drewniana - brązowa, czarna, srebrna
8 cm wysoka



NÓŻKI PASUJĄCE JEDYNIEM DO KORPUSU KTWIN | KD | SKR

NOGA DO ŁÓŻEK MULTISYSTEM

Noga metalowa - 05 złota
12 cm wysoka



NOGA DO ŁÓŻEK MULTISYSTEM PASUJĄCA DO KORPUSÓW KTWIN, KD, SKR

Noga metalowa - 03 czarna
18 cm wysoka



NOGA DO ŁÓŻEK MULTISYSTEM PASUJĄCA DO KORPUSÓW KTWIN, KD, SKR

Noga metalowa - 01 czarna
18 cm wysoka



NOGA DO ŁÓŻEK MULTISYSTEM PASUJĄCA DO KORPUSÓW KTWIN, KD, SKR

Noga metalowa - 02 czarna
18 cm wysoka



NOGA DO ŁÓŻEK MULTISYSTEM PASUJĄCA DO KORPUSÓW KTWIN, KD, SKR

Noga metalowa - 04 złota
18 cm wysoka



NOGA DO ŁÓŻEK MULTISYSTEM PASUJĄCA DO KORPUSÓW KTWIN, KD, SKR

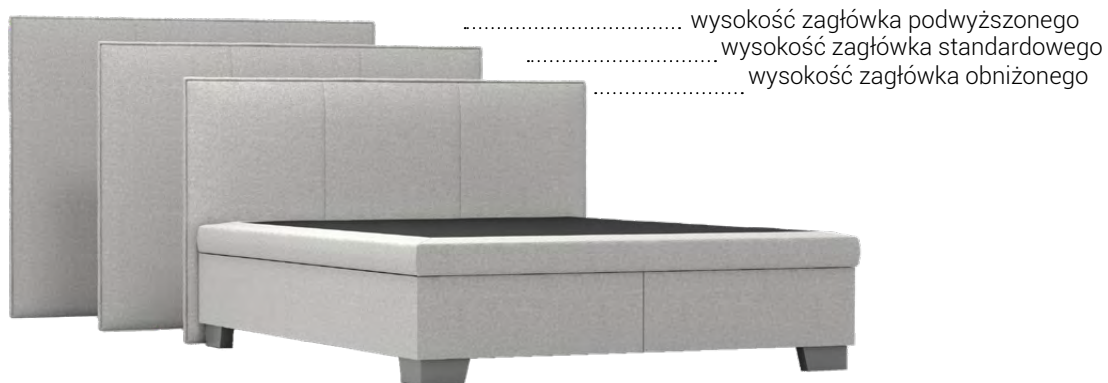
Noga metalowa - 04 czarna
18 cm wysoka



Ponad
400 tkanin
do wyboru



Opcje zmiany wysokości zagłówka



Opcje w zagłówkach



Standardowa opcja

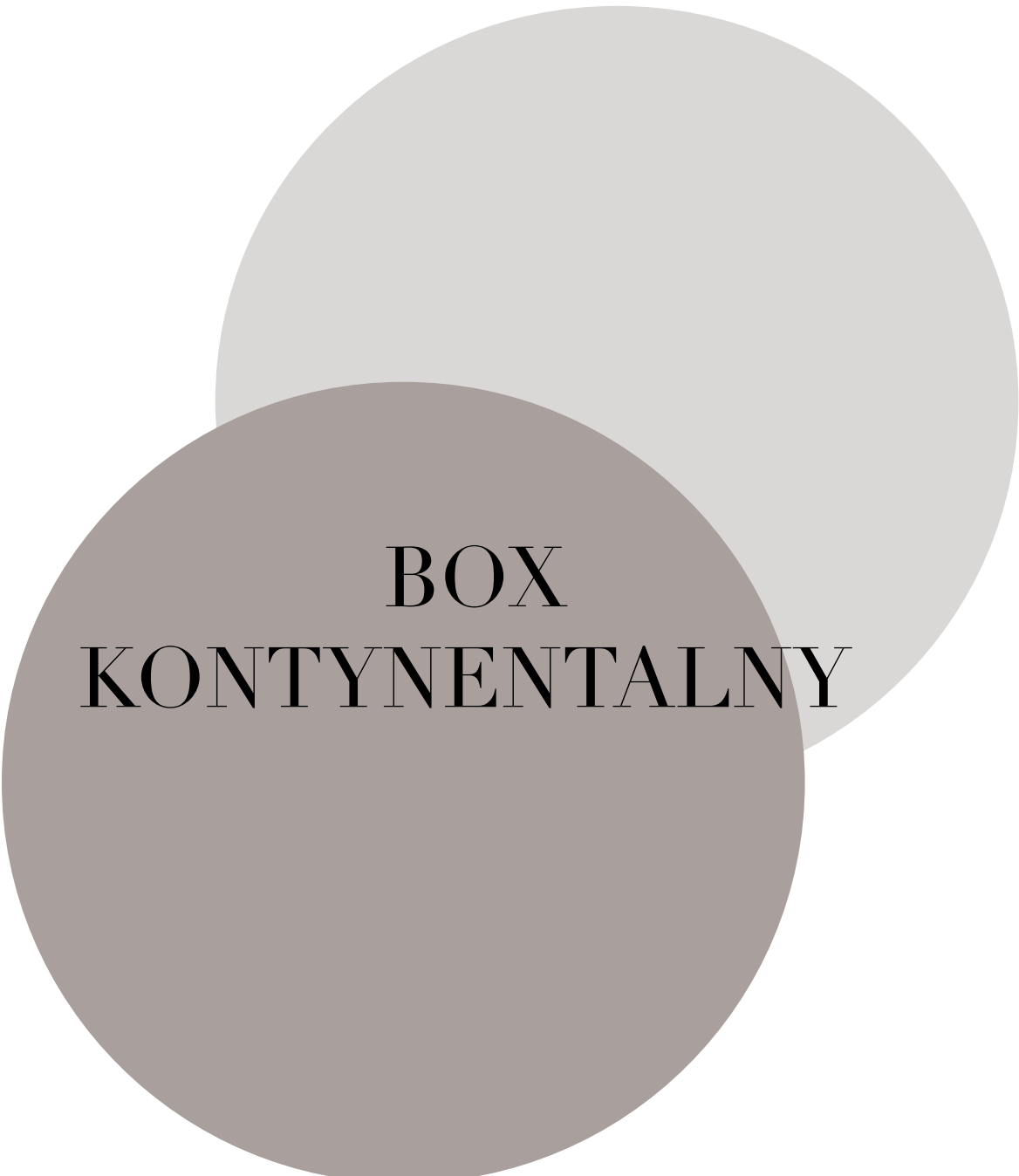
Tył tapicerowany materiałem
za dopłatą

Opcje w korpusach



Nogi

Ślizgacze meblowe



BOX KONTYNENTALNY

*„Dwie rzeczy są w życiu bardzo istotne; dobre łóżko i wygodne buty.
Człowiek jest bowiem albo w łóżku albo w butach”*

Marcel Achard





Zestaw 74

Łóżko box kontynentalny
dł.213cm szer.XX+11cm wys.125cm
materac przykładowy: Ikarria H2 2S K+ Kaltschaum 4cm



Zestaw 81

Łóżko box kontynentalny
dł.211cm szer.XX+10cm wys.115cm
materac przykładowy: Redono H2 2K4+ Orchila WIN Standard K



Zestaw 87

Łóżko box kontynentalny
dł.211cm szer.XX+10cm wys.115cm
materac przykładowy: Redina-H2-2S4+ Orchila WIN Standard L



Zestaw 171

Łóżko box kontynentalny
dł.230cm szer.XX+24cm wys.113cm
materac przykładowy: MOLLI H2+ Molina WIN MAX K



Zestaw 174

Łóżko box kontynentalny
dł.210cm szer.XX+38cm wys.116cm
materac przykładowy: Redina-H2-2S4+ Orchila WIN Standard L



Zestaw 201

Łóżko box kontynentalny
dł.204cm szer.XX+1cm wys.118cm
materac przykładowy: Cano H2 2K+ Orchila WIN K Standard





SZAFKI I KOMODY

„Nasza pasja jest naszą siłą”

Billie Joe Armstrong



Plaz Plazmic
and Lounges



Szafka 01

Szafka tapicerowana
szer.40cm głęb.40cm wys.53cm
dodatkowa opcja - szyba w blacie



Szafka 02

Szafka tapicerowana
szer.43cm głęb.40cm wys.53cm
dodatkowa opcja - szyba w blacie



Szafka 012

Szafka tapicerowana
szer.40cm głęb.40cm wys.63cm
dodatkowa opcja - szyba w blacie



Szafka 03

Szafka tapicerowana
szer.40cm głęb.40cm wys.53cm
dodatkowa opcja - szyba w blacie



Szafka 04

Szafka tapicerowana
szer.40cm głęb.40cm wys.42,5cm
dodatkowa opcja - szyba w blacie



Szafka 05

Szafka tapicerowana
szer.40cm głęb.40cm wys.42,5cm
dodatkowa opcja - szyba w blacie



Szafka 06

Szafka tapicerowana
szer.40cm głęb.40cm wys.53,5cm
dodatkowa opcja - szyba w blacie



Szafka 07

Szafka tapicerowana
szer.40cm głęb.40cm wys.42,5cm
dodatkowa opcja - szyba w blacie



81709

Szafka tapicerowana
szer.40cm głęb.40cm wys.40cm
szyba w blacie



80670

Szafka tapicerowana
szer.52,5cm głęb.35,5cm wys.39cm



80671

Szafka tapicerowana
szer.52,5cm głęb.35,5cm wys.39cm



80683

Szafka tapicerowana
szer.41cm głęb.35,5cm wys.39cm



Komoda 01

Komoda tapicerowana
szer.137cm głęb.36cm wys.88cm



Komoda 02

Komoda tapicerowana
szer.70cm głęb.36cm wys.88cm



Komoda 03

Komoda tapicerowana
szer.137cm głęb.36cm wys.40,5cm



SIEDZISKA I SOFY

„Nie należy lekceważyć drobnostek, bo od nich zależy doskonałość”

Michał Anioł



SOFA: GRANDE
PUFA: GRANDE
TKANINA: 50250



80692

Kufry
szer.161cm gł.41cm wys.56cm



81715

Ława tapicerowana
szer.140cm lub 160cm gł.40cm wys.46cm



81718

Ława tapicerowana
szer.140cm lub 160cm gł.40cm wys.46cm



81711

Puf okrągły
śred.50cm wys.38cm



81713

Puf z szerokim siedziskiem
śred. siedziska 85cm wys.46cm



Sofa Loft 1

Sofa Loft 1
szer.73cm gł.74cm wys.90cm



Sofa Loft 2

Sofa Loft 2
szer.146cm gł.74cm wys.90cm



Sofa Loft 3

Sofa Loft 3
szer.206cm gł.74cm wys.90cm

Symbol Łóżka	Bez pojemnika na pościel	Pojemnik + rama RD	Pojemnik + rama RM	Pojemnik+rama RMT	Tył zagłówka otapicerowany	Regulacja wysokości stelaża	Kryształki Swarovski	Szuflada	Pojemnik
80207									✓
80208									✓
80209	✓	✓	✓	✓	✓		✓		
80221									✓
80222									✓
80223									✓
80224									✓
80263	✓								
80264	✓								
80265	✓								
80271	✓	✓	✓	✓		✓			
80295	✓	✓	✓	✓	✓	✓			
81205	✓	✓	✓	✓	✓	✓			
81206	✓				✓		✓		
81210					✓				✓
81211	✓								
81217	✓	✓	✓	✓	✓	✓			
81218	✓	✓	✓	✓	✓	✓	✓		
81230	✓	✓	✓	✓		✓	✓		
81231	✓	✓	✓	✓		✓			
81232	✓	✓	✓	✓		✓			
81236	✓	✓	✓	✓		✓			
81238	✓								
81239	✓						✓		
81240	✓					✓			
81241	✓					✓			
81242	✓					✓			
81243	✓					✓			
81244	✓					✓			
81245	✓								
81246	✓								
81247	✓								
81248	✓								
81249	✓	✓	✓	✓		✓			
81250	✓	✓	✓	✓		✓			
81252	✓				✓	✓		✓	
81258	✓								
81259					✓			✓	
81264	✓								
81266	✓							✓	✓
81267	✓							✓	✓
81268	✓							✓	✓
81269	✓							✓	✓
81270	✓	✓	✓	✓		✓			
81271	✓	✓	✓	✓		✓			
81272	✓	✓	✓	✓		✓			
81274	✓	✓	✓	✓		✓			
81275	✓	✓	✓	✓		✓			
80242						✓			
80262								✓	
81280	✓								
83091									✓

W łóżkach z nietapicerowanym tyłem zagłówka, istnieje możliwość obicia tyłu zagłówka materiałem za dopłatą.

Symbol Korpusu	Bez pojemnika na pościel	Pojemnik na pościel	Regulacja wysokości stelaża	Szuflada w korpusie	Wymiar zagłówka do korpusu
KBO	✓		✓		xx+21cm
KBO-RD		✓			xx+21cm
KBO-RM		✓			xx+21cm
KBO-RMT		✓			xx+21cm
KBS	✓		✓		xx+21cm
KBS-RD		✓			xx+21cm
KBS-RM		✓			xx+21cm
KBS-RMT		✓			xx+21cm
KN	✓		✓		xx+14cm
KN-RD		✓			xx+14cm
KN-RM		✓			xx+14cm
KN-RMT		✓			xx+14cm
KSA	✓		✓		xx+9cm
KS-RD		✓			xx+6cm
KS-RM		✓			xx+6cm
KS-RMT		✓			xx+6cm
KS-RB		✓			xx+6cm
KS-RBT		✓			xx+6cm
KRA	✓		✓		xx+6cm
KR	✓		✓		xx+6cm
KR-RD		✓			xx+6cm
KR-RM		✓			xx+6cm
KR-RMT		✓			xx+6cm
KU	✓		✓		xx+6cm
KU-RD		✓			xx+6cm
KU-RM		✓			xx+6cm
KU-RMT		✓			xx+6cm
TIK		✓			xx+1cm
TIK-LUX		✓			xx+1cm
TIX		✓			xx+1cm
TIX-W		✓			xx+1cm
TIK-LUX-LS		✓			xx+1cm
TIK-SI		✓			xx+1cm
KE	✓				xx+1cm
KES	✓				xx+1cm
KPO	✓				xx+1cm
KP2	✓				xx+1cm
KPR	✓				xx+1cm
KSZ		✓			xx+6cm
KSV		✓			xx+1cm
KSS		✓			xx+6cm
KW-RD		✓			xx+9cm
KW-RM		✓			xx+9cm
KW-RMT		✓			xx+9cm
LYONPL		✓			xx+6cm
KSU		✓		✓	xx+7cm
KTWIN	✓				xx+9cm
KD	✓		✓		xx+9cm
KTN	✓			✓	xx+9cm
SKR	✓		✓		xx+9cm

*XX - szerokość materaca

Zmiany zastrzeżone

Kolorystyka zdjęć może różnić się od odcieni w rzeczywistości.

Podane wymiary rzeczywiste produktów mogą się różnić o +/- 1cm z uwagi na różnorodność materiałów obiciowych oraz specyfikę produktów.

Informacje zawarte w katalogu nie stanowią oferty handlowej w rozumieniu zapisów Kodeksu cywilnego i są publikowane wyłącznie w celu informacyjnym.



www.mkfoam.pl

M&K foam Sp. z o.o.
ul. Toruńska 267, 62-600 Koło
+48 63 26 24 300
mkfoam@mkfoam.pl

Wyprodukowane w Polsce

1/2024

Szanowny Kliencie !

Mamy nadzieję, że spodobał Ci się nasz katalog. Z pewnością znajdziesz w nim coś dla siebie.
Kiedy już to zrobisz, nie wyrzucaj go - przekaż dalej znajomym, by także mogli z niego skorzystać.
Nie niszcząc go, wspólnie dbamy o nasze lasy i środowisko naturalne z obustronną korzyścią.